



Клапан быстроразъемный (система клапанная быстроразъемная) СКБ-1 (кислород)

ПАСПОРТ ДЖЕТ 294 00 00 00 ПС



1 НАЗНАЧЕНИЕ

1.1 Клапан быстроразъемный (система клапанная быстроразъемная) СКБ-1 предназначен для монтажа в газовые магистрали низкого давления не более 0,6 МПа (6,0 кгс/см²) и служит для оперативного подключения пневмооборудования к источнику нужного газа. СКБ-1 (кислород) может быть установлен в магистрали кислорода. СКБ-1 (кислород) и его комплектующие имеют цветовую маркировку и механическую кодировку соответствующую кислороду.

1.2 Вид климатического исполнения УХЛ 4.2 по ГОСТ 15050 для работы в интервале температур окружающей среды от плюс 10° до плюс 35°С и относительной влажностью 30-80%

1.3 Система клапанная быстроразъемная (СКБ-1) ДЖЕТ 294 00 00 00 состоит из трех сборочных единиц:

штекер газовый (ШГ) ДЖЕТ 666 11 00 00

клапан газовый (КГ) ДЖЕТ 294 02 00 00

коробка монтажная (КМ) ДЖЕТ 294 03 00 00

1.4. Пример условного обозначения при заказе см. табл.1
«ДЖЕТ 294 00 00 00 СКБ-1 на кислород»

Таблица 1

Обозначение по КД	Наименование	Рабочая среда (вид газа)	Цвет шильдика (детали)
ДЖЕТ 294 00 00 00 СБ	СКБ-1	кислород	синий
ДЖЕТ 666 11 00 00 СБ	Штекер газовый (ШГ)	кислород	синий
ДЖЕТ 294 02 00 00 СБ	Клапан газовый (КГ)	кислород	синий
ДЖЕТ 294 03 00 00 СБ	Коробка монтажная (КМ)	Кислород	серый

2 ТЕХНИЧЕСКИЕ ХАРАКТЕРИСТИКИ

Диаметр номинального прохода DN, мм	4
Давление номинальное PN, МПа, кроме клапана на вакуум	от 0,2 до 0,6
Давление номинальное PN, МПа, для клапана на вакуум	от 0 до минус 0,08
Класс герметичности по ГОСТ 9544	B ₁
Наибольший расход газ, л/мин., не менее, кроме клапана на вакуум	40
Наибольший расход газ, л/мин., не менее, для клапана на вакуум	10
Наружный диаметр трубки подвода газа, мм	8
Габаритные размеры, мм	95x95x60
Масса не более, кг	1,0

3 КОМПЛЕКТНОСТЬ

В комплект СКБ-1 входят:

- | | |
|---|-------|
| 1. ДЖЕТ 666 11 00 00 Штекер газовый (ШГ) | 1 шт. |
| 2. ДЖЕТ 294 02 00 00 Клапан газовый (КГ) | 1 шт. |
| 3. ДЖЕТ 294 03 00 00 Коробка монтажная (КМ) | 1 шт. |
| 4. Паспорт ДЖЕТ 294 00 00 00 ПС | 1 шт. |

Примечание: По требованию заказчика комплектующие сборочные единицы СКБ могут поставляться отдельно см. табл.1.

Пример условного обозначения комплектующих при заказе:

«ДЖЕТ 666 11 00 00 Штекер газовый (ШГ) к СКБ-1 на кислород»

4 УСТРОЙСТВО И ПРИНЦИП РАБОТЫ

4.1 СКБ-1 в сборе состоит из штекера газового 1, клапана газового 2, коробки монтажной см.рис.1

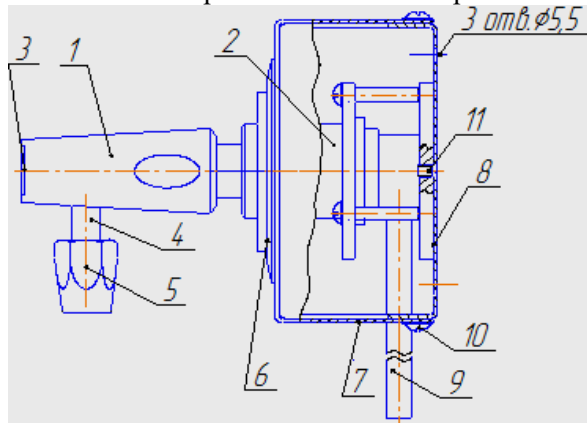


Рис.1 СКБ-1 в сборе

- 1-штекер газовый
- 2-клапан газовый
- 3-наклейка
- 4-штуцер выходной
- 5-гайка
- 6-кольцо КМ
- 7-крышка КМ
- 8-корпус КМ
- 9-трубка подвода газа
- 10-винт 2М4х6-3шт.
- 11-винт 2Мх6-2шт.

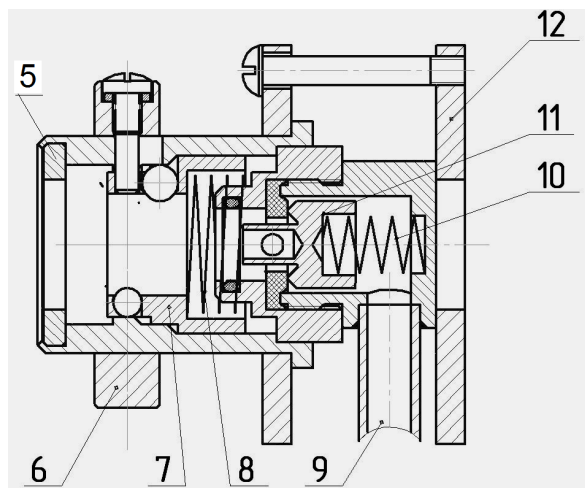


Рис.2 Клапан газовый

- 5-шайба
- 6-планка запорная
- 7-сепаратор
- 8-пружина
- 9-трубка подвода газа
- 10-пружина
- 11-клапан
- 12-основани

4.2 Геометрическая форма гнезда клапана газового и штекера газового (механическая кодировка) для кислорода см. табл.2.

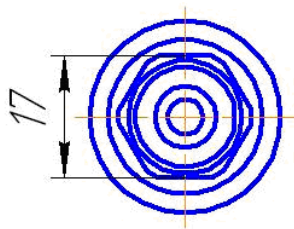


Таблица 2

	Рабочая среда	Варианты исполнения	Размеры шайбы поз.5 клапана	Присоединительные размеры штекера
ДЖЕТ 294 00 00 00	кислород	шестигранник	17	ø13,8

4.3 СКБ-1 крепится в любом удобном для подачи рабочей среды месте.

4.4 Рабочая среда поступает по магистрали, отвод которой присоединен к входной трубке 9 клапана газового и далее через запираемое отверстие $\varnothing 4$ в клапане 11 поступает во входной штуцер штекера газового. Пройдя через отверстие штекера газового $\varnothing 5$ и далее через выходной штуцер 2 к пневмооборудованию. На выходной штуцер 2 должна быть надета трубка на основе пластифицированного поливинилхлорида и обжата гайкой 5.

4.5 Принцип работы СКБ-1 основан на быстром, надежном подключении (отключении) рабочей среды к источнику (от источника) потребления

Штекер газовый при установке в клапан газовый имеет два положения:

- установка до первого щелчка замка соединения - «парковочное» положение
- установка до второго щелчка (до упора)–рабочее положение.

При установке в первое положение штекер газовый фиксируется в клапане газовом, но соединение не подключено и подачи газа нет. При установке во второе положение штуцера штекера газового открывает соединение, что обеспечивает подачу газа к потребителю.

4.6. Для выключения СКБ-1 необходимо нажать до упора планку запорную.6 см. рис. и вынуть штекер газовый из клапана газового.

5 ЭКСПЛУАТАЦИЯ

5.1 Для установки СКБ-1 см. рис.1 необходимо:

1. Вскрыть упаковку с СКБ-1,
2. Отвернуть 3 винта 10, снять крышку 7 КМ,
3. Разметить место крепления СКБ-1 по трем отверстиям $\varnothing 5,5$ на дне корпуса 8 КМ,
4. Закрепить узел (метод крепления на усмотрение заказчика),
5. Подсоединить магистраль к входной трубке 9 КГ, подать газ и убедиться в отсутствии утечки газа в местах соединения магистрали и КГ,
6. Установить крышку 7 КМ на место,
7. Установить ШГ в рабочее положение и убедиться в поступлении газа до потребителя.
8. Система готова к эксплуатации.

5.2 ШГ из посадочного гнезда КГ устанавливается и освобождается усилием руки.

Вход и выход ШГ должен быть без заеданий.

Не допускается приложение чрезмерных усилий

5.3 В процессе эксплуатации СКБ-1 не допускается воздействия на него механических нагрузок, приводящих к повреждению деталей ШГ и КГ.

5.4 ШГ, КГ имеет шильдик, а КМ-кольцо, цвет которых соответствует газу.

5.5 ШГ и посадочное гнездо КГ каждого комплекта имеют геометрические размеры (механическая кодировка) соответствующие определенному виду газа

6 ТРЕБОВАНИЕ БЕЗОПАСНОСТИ

6.1 Общие требования по безопасности при монтаже, эксплуатации и утилизации по ГОСТ Р 53672.

6.2 Не допускается попадание смазочных материалов во время монтажа СКБ-1 во внутреннее отверстие клапана газового для кислорода и на штуцер штекера газового для кислорода.

6.3. **Запрещается установка СКБ-1 на участках магистралей с давлением рабочей среды большим, чем 0,6 МПа (6,0 кгс/см²).**

Категорически запрещается применение любого комплектующего СКБ-1 на не соответствующий газ!

7 ТРАНСПОРТИРОВАНИЕ, ХРАНЕНИЕ И УТИЛИЗАЦИЯ

7.1 Условия транспортирования СКБ-1 по группе 3 (ЖЗ) ГОСТ 15150

7.2 Условия хранения СКБ-1 по группе 1 ГОСТ 15150 (сухие, отопливаемые помещения). Хранение должно осуществляться на складе в упаковке изготовителя. Срок хранения – 1 год

7.3 СКБ-1 выработавшие срок службы и непригодные к восстановлению опасности для жизни, здоровью людей и окружающей среды не представляют и подлежат к сдаче в металлолом.

8 ПОРЯДОК ПРЕДЪЯВЛЕНИЯ РЕКЛАМАЦИЙ

8.1 Претензии принимаются только при наличии паспорта на изделие и акта о несоответствии произвольной формы. В акте должны быть указаны: обозначение изделия, дата продажи, дата обнаружения дефекта, а также обстоятельства, при которых обнаружен дефект и его внешнее проявление. При несоблюдении указанного порядка рекламация не рассматривается.

8.2 Ущерб не возмещается в случае потери или умышленной поломки изделия.

8.3 *При использовании товара не по назначению, а также с нарушениями требований эксплуатационной документации, внесении каких-либо изменений без согласования с предприятием-изготовителем, производитель рекламаций не принимает и претензии не рассматривает.*

9 СВЕДЕНИЯ О ПРИЕМКЕ

9.1 СКБ -1 ДЖЕТ 294 00 00 00 на кислород изготовлена, обезжирена и испытана согласно конструкторской документации, соответствует требованиям ТУ 3712-021-54455145-2011, и признана годной для эксплуатации.

9.2 Отметка о приёмке: _____

9.3 Дата выпуска: _____

10 РЕСУРСЫ, СРОКИ СЛУЖБЫ.

10.1 Назначенный ресурс изделия - 3000 часов

10.2 Назначенный срок службы – 4 года.

10.3 Указанные ресурсы, сроки службы действительны при соблюдении потребителем требований действующей эксплуатационной документации.

11 ГАРАНТИИ ПРОИЗВОДИТЕЛЯ

11.1 Изготовитель гарантирует соответствие изделия требованиям технических условий ТУ 3712-021-54455145-2011 при соблюдении условий транспортирования, хранения, монтажа и эксплуатации.

11.2 Изготовитель гарантирует нормальную работу изделия в течение 12 месяцев со дня продажи.

12 СВЕДЕНИЯ О СЕРТИФИКАЦИИ

Декларация о соответствии ЕАЭС N RU Д-RU.РА01.В.13697/21

Срок действия по 27.09.2026 включительно.

Изготовитель: ООО «СваркаДжет»
426039, УР, г. Ижевск, ул. Воткинское шоссе, 298
Телефоны: (3412) 601-535, 601-526, 601-527
E-mail: jet@svarkajet.ru
<http://www.promjet.ru>